

Torrstofffilter A•dust⁵, A•dust¹⁵

Absolents Torrstofffilter A•dust bygger på den senaste och effektivaste filtertekniken i alla avseenden.

Det är ett kompakt, tryckluftsrensat filter som passar utmärkt vid installationer med kontinuerlig drift. Beroende på vilka partiklar som skall filtreras, klarar A•dust applikationer med luftflöden upp till 17000 m³/h.

Patenterad Down-flow teknik ger bättre filterrensning.

Absolents A•dust är förmodligen det enda stofffiltret i världen som utnyttjar ”down-flow” tekniken fullt ut. Med ”down-flow” menas att man har en nedåtriktad luftström inuti filterenheten. Tack vare denna kan partiklarna följa med luftströmmen för att nå stoffbehållaren.

På marknaden finns idag stofffilter med liggande patroner som också kallas down-flow filter. I dessa kan det lätt ansamlas stoft på filterpatronernas ovansida, vilket gör att den effektiva filterytan minskar drastiskt.

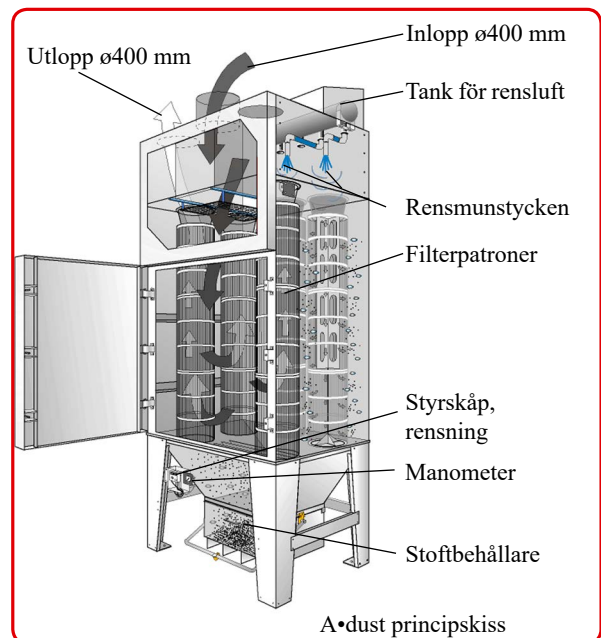
Absolent har valt lodrätt hängande patroner, vilket ger ett maximalt utnyttjande av filter-arean.

Konstruktion

A•dust är en robust, svetsad och kompakt konstruktion, som tar minimal golvyta i anspråk. Filtret levereras färdigmonterat och med en pulverlackerad exteriör yta som pryder verkstadsgolvet.



A•dust⁵



Funktion

Stoftbemängd luft suges in på filtrets ovansida. De tyngsta partiklarna faller direkt ner i stoffbehållaren. De lättare partiklarna suges vidare till filterpatronerna där stoftet fastnar. Den filterade luften suges sedan ut av fläkten, som är placerad externt och beställs separat. Då tryckfallet över filterpatronerna överstiger det inställda värdet öppnas ventilerna och en tryckluftspuls gör att stoft som fastnat på filterytan lossnar och faller ned i stoffbehållaren.

Användningsområde

Absolents A•dust kan med fördel nyttjas inom områden där torrt stoft förekommer t.ex:

- Svetsning
- Laser- och plasmaskärning
- Slipning / polering
- Blästring

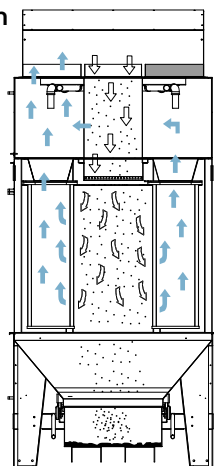
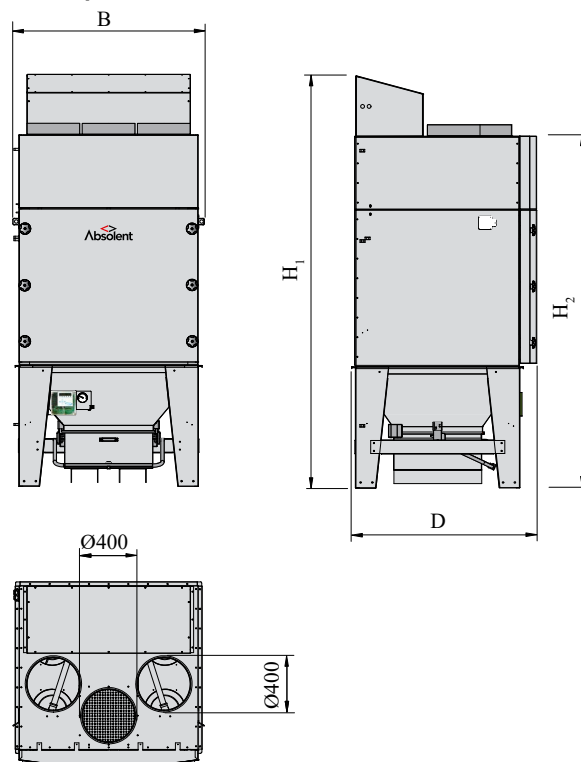
Service och Underhåll

Den stora serviceluckan gör servicearbeten till enkla och snabbt avklarade operationer. Filterpatronerna är försedda med spännanordning som lossas utan verktyg och patronerna kan lyftas ut.

För Absolent är miljön en viktig aspekt, filterpatronerna är därför tvättbara och får därigenom en lång livslängd.

Down-Flow Principen

”Down-Flow” funktion, dvs både luft och stoft är nedåtriktade och luften ändrar inte riktning förrän den är filtrerad.

A•dust⁵**Principskiss A•dust****Rensningsautomatik**

Absolents A•dust-filter är standard utrustade med en avancerad rensningsautomatik med följande funktioner:

- Digital tryckmätare, som visar tryckfallet över filterpatronerna.
- Tryckstyrd rensning, en tryckluftsrenscykel aktiveras när tryckfallet över filterpatronerna överstiger den inställda nivån. En rensning innebär att alla patroner rensas.
- Inställbar larmnivå som talar om när servicenivån är uppnådd och filterpatronerna behöver tvättas eller bytas. Larmsignalen går att koppla vidare till extern plats.
- Automatiken innehåller en efterrensningsfunktion som aktiveras då filtret stängts av. Antalet efterrensningscykler kan ställas in mellan 0-10 st.

Tryckluftsutrustning

Tryckluftsförbrukning (tryckluftsrensnings):
40-200 l/min

Luftförbrukningen beror på hur ofta filtret behöver rensas. Detta hänger samman med hur hårt filtret belastas. Kompressor och luftledningar skall dimensioneras för 200 l/min.

Tryck i tryckluftstank: 4 Bar

Tekniska Data

		A•dust ⁵	A•dust ¹⁵
Luftmängd max. ¹⁾	[m ³ /h]	9500	17000
Vikt inkl. nya filterpatroner	[kg]	620	820
Höjd inkl tryckluftstank, H ₁	[mm]	3145	3945
Höjd framsida, H ₂	[mm]	2682	3482
Bredd, B	[mm]	1463	1463
Djup, D	[mm]	1414	1414
Antal patroner	[st]	5	15
Filterarea patroner ²⁾	[m ²]	85	150
Avskiljningsgrad enl. BIAs testmetod IEC 60 335-2-69 (gäller för kvartsdamm), filterklass M	[%]	99,95	99,95
Ljudnivå (Drift; ej rensning) ³⁾	[dB(A)]	<60	<60

Rensautomatik

Spänning, 1-fas, sekvensor	[V]	220-240	220-240
Effektförbrukning	[W]	30	30

¹⁾ Luftmängden beror dels på vilken typ av partiklar som skall filtreras samt vilka filterpatroner som används.

²⁾ Kan utrustas med filterarea upp till 105 m² resp 189 m².

³⁾ Riktvärde mätt 1 m från filtret i ett normalrum.

För ljudberäkningar, kontakta Absolent eller någon av våra återförsäljare.

Standardutrustning

- Färg RAL 7035 finstruktur SK3
Andra färger finns på begäran!
- Rensningsautomatik innehållande avancerad mikroprocessorteknik och en elektronisk sekvensorautomatik.
- Manometrar för avläsning av tryckfall över filtren.
- Volym standard-stoffbehållare: 120 l.

Tillbehör

- Extern fläkt
- Frekvensomformare
- Differentialtryckgivare
- Förhöjningsstativ
- Pre-coating för förbehandling av filterpatroner.
- Cellhjulsmatere
- Specialfärg

Återförsäljare:

Sverige • Tyskland • Kina • Frankrike • USA
Absolent AB | Kartåsgatan 1 | SE-53140 Lidköping
Tel : +46 (0)510 48 40 00 | Email: info@absolent.se
www.absolent.se